

# VASBETONÉPÍTÉS

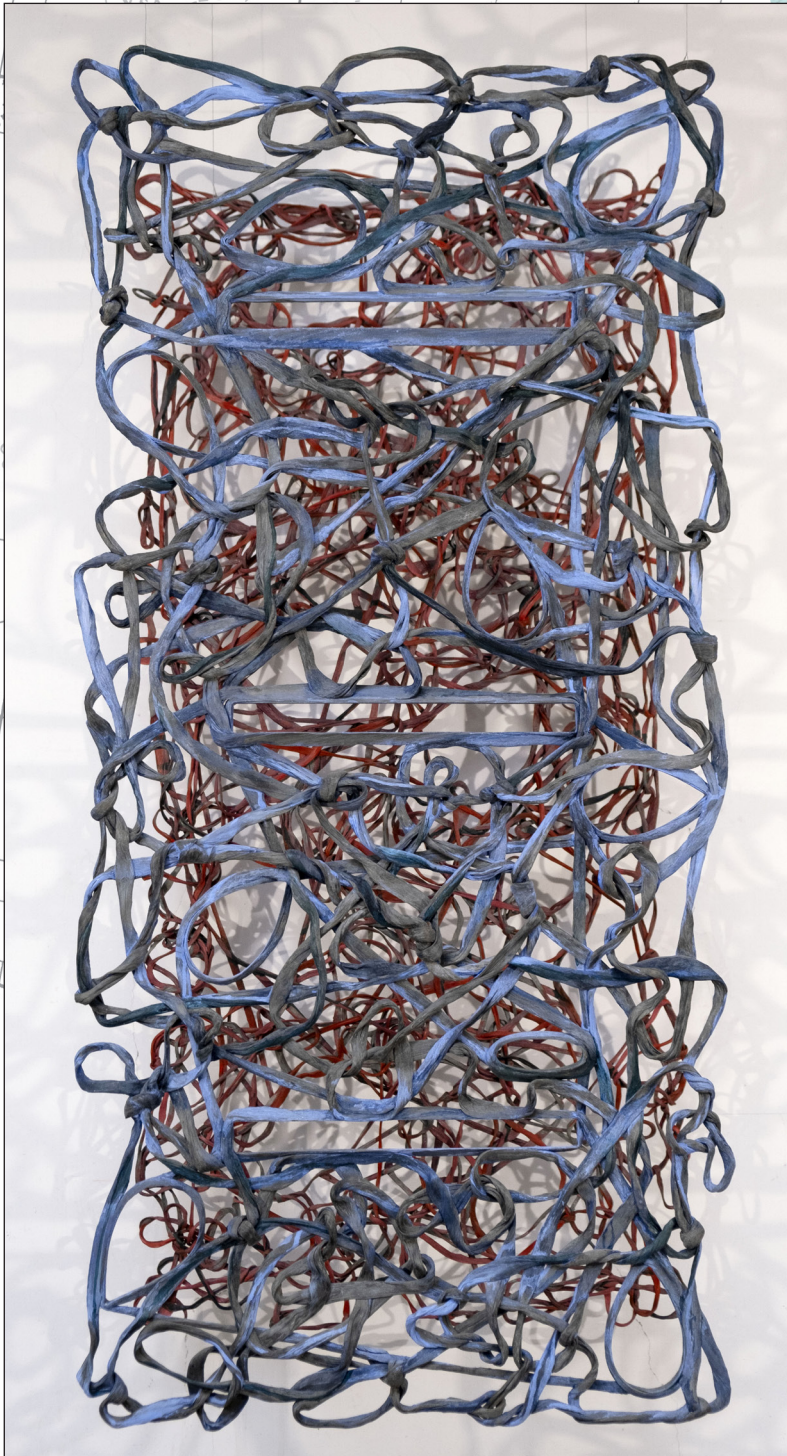
CONCRETE STRUCTURES

JOURNAL OF THE HUNGARIAN GROUP OF *fib*



VASBETONÉPÍTÉS  
25 év

Prof. Balázs L. György 65. születésnapjára



DR. KAUSAY TIBOR

**A HIPERGEOMETRIKUS ELOSZLÁSTÓL  
AZ OC-GÖRBÉIG**

58

DR.-HABIL. GÁLOS MIKLÓS

**BETONADALÉKANYAG –  
MINEK NEVEZZELEK?**

63

PROF. EM. DR. PÁTONAI DÉNES, DLA

**AZ ÉPÍTÉSZ ÉS A MÉRNÖK SZEREPE ÉS  
VÁLASZTÁSI LEHETŐSÉGEI**

66

DR. ARANY PIROSKA

**AKKREDITÁLT LABORATÓRIUMUNK  
KIFEJLESZTÉSE A MŰEGYETEM  
KÍSÉRLETI ÁLLOMÁSÁTÓL, 1867/68-TÓL  
INDULT**

69

**15<sup>TH</sup> fib PHD SYMPOSIUM,  
BME BUDAPEST 2024**

71

DR. PALÁDI-KOVÁCS ÁDÁM, DLA

**ÉPÍTÉSZET ÉS BETON**

72

BEDICS ANTAL – DUBRÓVSZKY GÁBOR –  
KARDOS GÁBOR – KOVÁCS TAMÁS –  
OROSZ KÁROLY

**AZ FI-150 HÍDGERENDA-CSALÁD  
ALKALMAZÁSA,  
AZ ELSŐ 15 ÉV TAPASZTALATAI**

78

DR. JUHÁSZ KÁROLY PÉTER – TUZA TÍMEA

**DISZKRÉT SZÁLAK KERESZTMETSZETI  
ELHELYEZKEDÉSÉNEK HATÁSA  
SZÁLERŐSÍTÉSŰ BETON GERENDÁK  
KIÉRTÉKELÉSÉNÉL**

81

**KÖSZÖNTÉSEK DR. BALÁZS L. GYÖRGY  
65. SZÜLETÉSNAJÁRA**

91

**SZEMÉLYI HÍREK**

KOLOZSI GYULA 70. SZÜLETÉSNAJÁRA

BÚCSÚZUNK DR. SEIDL ÁGOSTONTÓL (1932-2023)

BÚCSÚZUNK VÖRÖS JÓZSEFTÓL (1946-2023)

98

2023/3

XXV. évfolyam, 3. szám



**FERROBETON**

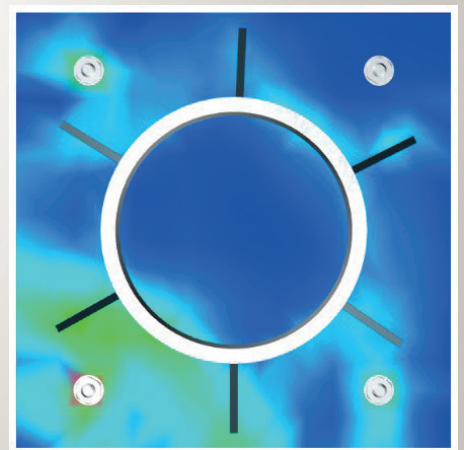
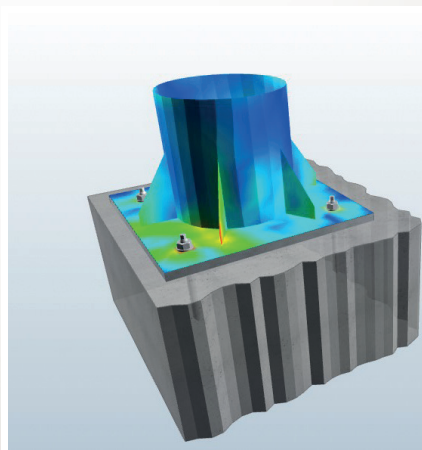
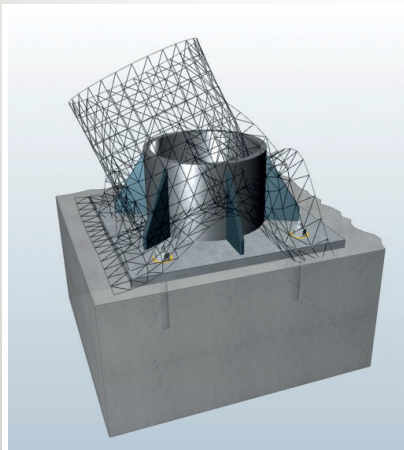
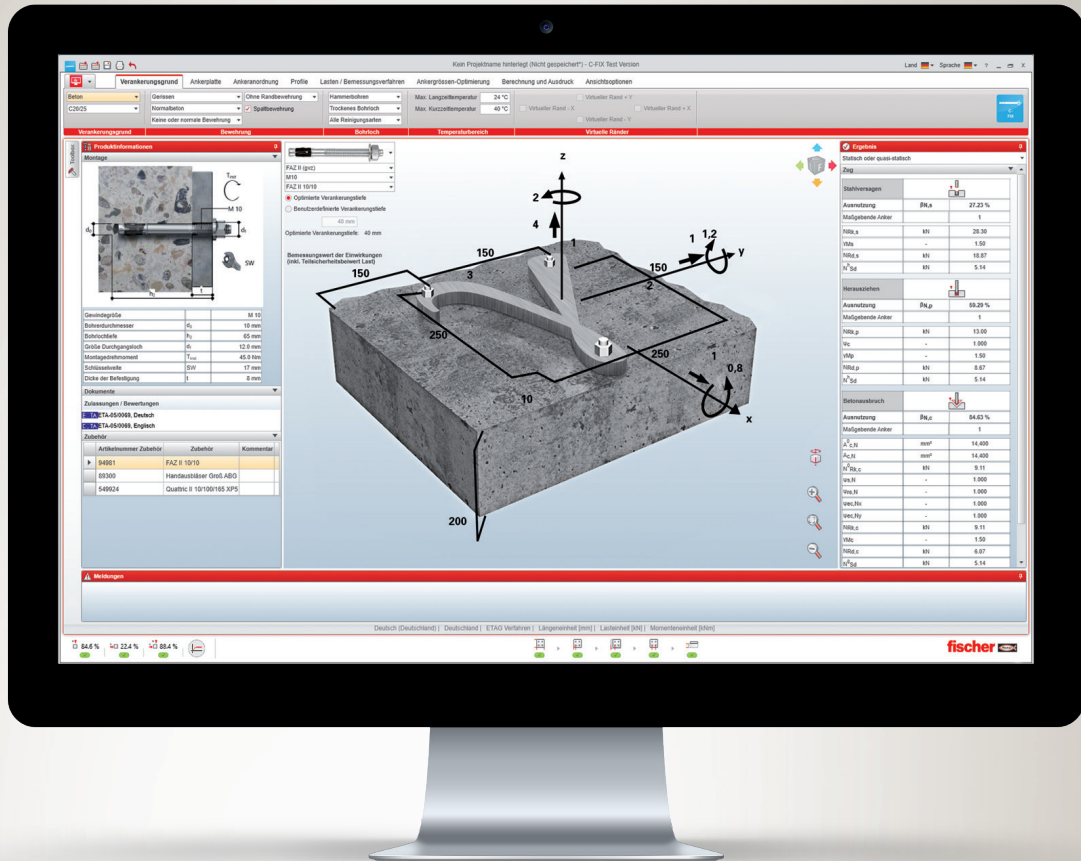
A CRH COMPANY

**safe basis provided by concrete**



[www.ferrobeton.hu](http://www.ferrobeton.hu)

# A biztonság kiszámítható FiXperience



Valóság-hű dübelerők számítása  
az online C-FIX szoftverünk  
díjmentes FEM moduljával!

Online FiXperience szoftver  
elérhető az alábbi linken:

[www.fixperience.online](http://www.fixperience.online)

**fischer** 





fotó: MOL Campus | Dernovics Tamás | magyarepitok.hu



Vinifera Hotel Balatonfüred | Kamarások Bt.



AXISVM

# Teljeskörű vasbetontervezés

- Falak és lemezek vasalásának számítása
- Oszlop- és gerendavasalás
- Lemezek átszúródási és nyírési méretezése
- Pont- és sávalap méretezés, geotechnikai ellenőrzés
- Vasbeton falak és falmagok méretezése összetett igénybevételekre
- Vasbeton keresztmetszet feszültséganalízise
- Vasbeton gerendák és oszlopok tűzállósági méretezése
- Vasbeton lemezek és falak tűzállósági méretezése
- Utófeszített rúd- és felületszerkezetek modellezése
- Parametrikus tervezés támogatása (Rhino-Grasshopper, Revit-Dynamo)